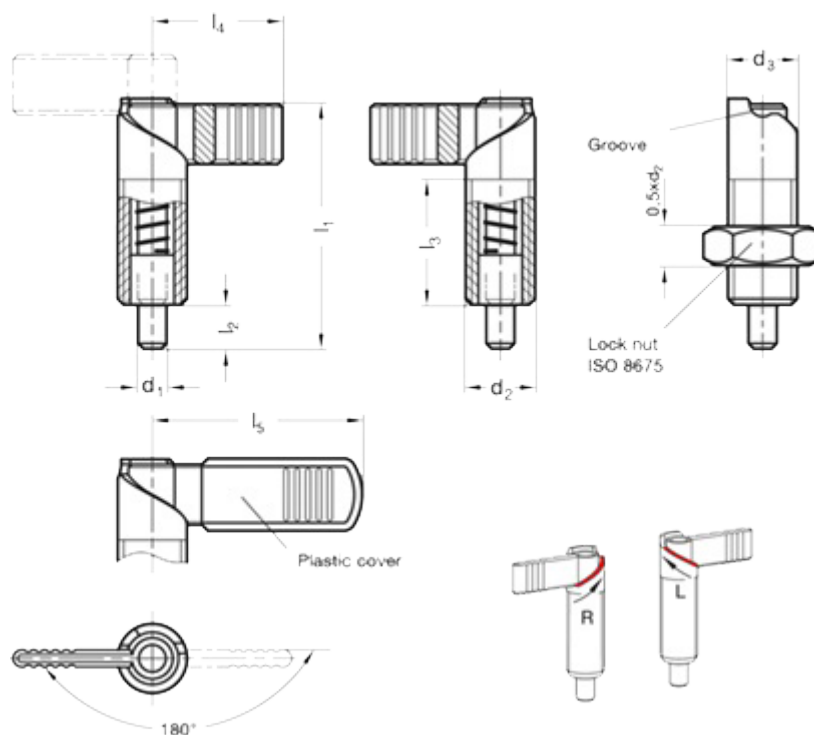


Varenummer: 2072168M1615RBK  
 Beskrivelse: E+G positioneringsbolt  
 GN 721.6-8-M16x1,5-RBK  
 Note: rustfast

## Mål



d1	= 8	14	= 32
d2	= M16x1.5	15	= 42
d3	= 16	Vægt i (g) = 200	
Fjederkraft bund N	= 11		
Fjederkraft top N	= 29		
l1	= 56		
l2	= 10		
l3	= 30		